



mit Adapter  
with adapter

Innenkühlung  
mit Hi-Q® / ERC 50  
bis Ø 36 mm

Internal cooling  
with Hi-Q® / ERC 50  
up to Ø 36 mm



## Spannmutter / Clamping Nut Hi-Q® / ERC 50

und Adapter für Dichtscheiben DS / ER 40

and Adapter for Sealing Disks DS / ER 40

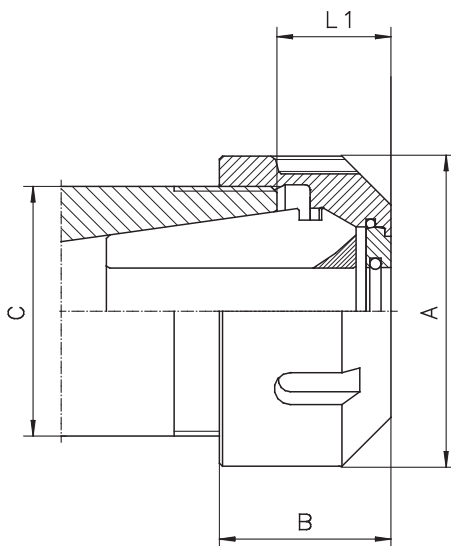
# Spannmutter Hi-Q® / ERC 50 und Adapter für Dichtscheiben DS / ER 40

## Clamping Nut Hi-Q® and Adapter for Sealing Disks DS / ER 40

- Innenkühlung mit Hi-Q® / ERC 50 bis Ø 36 mm möglich  
Internal cooling with Hi-Q® / ERC 50 up to Ø 36 mm possible
- vorhandene Dichtscheiben DS / ER 40 einsetzbar (Ø 6,0 mm bis Ø 26,0 mm)  
existing sealing disks DS / ER 40 applicable (Ø 6,0 mm to Ø 26,0 mm)
- Werkzeugstandzeiten erhöhen  
increase tool life



Please visit our website for more information about ER.



Verwenden mit / Use with  
Hi-Q® / ERC 50

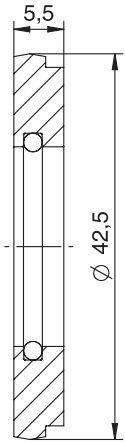
- Dichtscheiben DS / ER 50  
Sealing disks DS / ER 50
- Adapter ADP ER 50 - DS / ER 40 mit Dichtscheiben DS / ER 40  
Adapter ADP ER 50 - DS / ER 40 with sealing disks DS / ER 40

### Spannmutter Clamping Nut

Typ / Type	Art.-Nr. / Part No.	L1 [mm]	A [mm]	B [mm]	C
Hi-Q® / ERC 50	3450.20000	19,0 – 26,0	78	42,5	M64 x 2



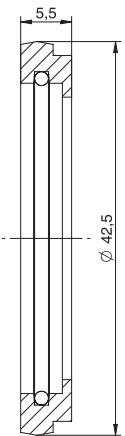
Swiss  
Precision  
Tools



## Dichtscheiben DS / ER 50

### Sealing Disks DS / ER 50

Typ / Type	Art.-Nr. / Part No.	Ø [Zoll/Inch]	Dichtbereich [mm] Sealing capacity [mm]	Dichtbereich [Zoll] Sealing capacity [inch]
DS / ER 50 Ø 22,0 mm	3950.02200	—	22,0 – 21,5	0,866 – 0,847
DS / ER 50 Ø 25,0 mm	3950.02500	31 / 32"	25,0 – 24,5	0,984 – 0,965
DS / ER 50 Ø 28,0 mm	3950.02800	1 1 / 16"	28,0 – 27,5	1,102 – 1,083
DS / ER 50 Ø 32,0 mm	3950.03200	1 1 / 4"	32,0 – 31,5	1,260 – 1,240
DS / ER 50 Ø 36,0 mm	3950.03600	1 3 / 8"	36,0 – 35,5	1,417 – 1,398



## Adapter ADP ER 50 - DS / ER 40

### Adapter ADP ER 50 - DS / ER 40

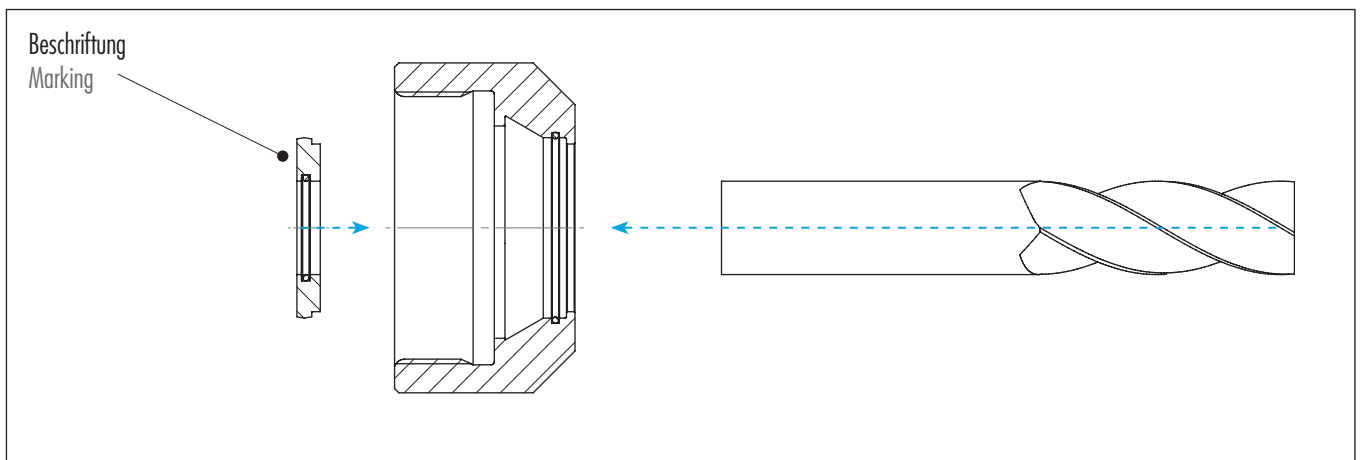
Typ / Type	Art.-Nr. / Part No.
ADP ER 50 - DS / ER 40	3950.40000

Alle Spannzangen  
ER 50 / ER 50-UP  
sind einsetzbar.

All collets  
ER 50 / ER 50-UP  
are applicable.

## Anleitung Manual

Hi-Q® / ER 50 mit Dichtscheibe DS / ER 50  
Hi-Q® / ER 50 with Sealing Disk DS / ER 50



Hi-Q® / ER 50 mit Adapter ER 50 - DS / ER 40 und Dichtscheibe DS / ER 40  
Hi-Q® / ER 50 with Adapter ER 50 - DS / ER 40 and Sealing Disk DS / ER 40

